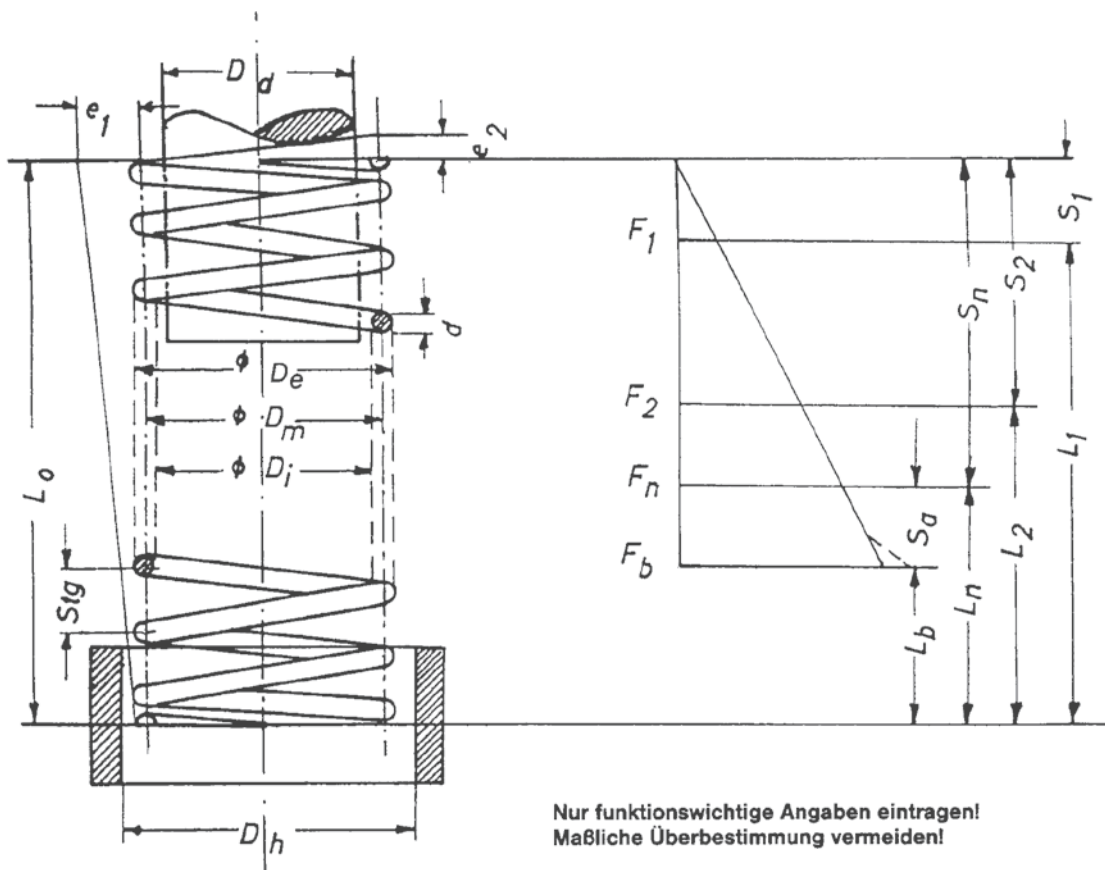


# DRUCKFEDERN



- d = Drahtdurchmesser
- Di = innerer Federdurchmesser
- Dm = mittlerer Federdurchmesser
- De = äußerer Federdurchmesser
- Lo = Länge der ungespannten Feder
- Stg = mittlerer Windungsabstand
- n = Anzahl der federnden Windungen
- Ln = Länge der gespannten Feder
- Sn = Federweg bis Ende-Arbeitsbereich
- Fn/N = Federkraft der gespannten Feder

Nur funktionswichtige Angaben eintragen!  
Maßliche Überbestimmung vermeiden!

- |            |             |
|------------|-------------|
| d = _____  | LBI = _____ |
| Di = _____ | n = _____   |
| Dm = _____ | ng = _____  |
| De = _____ | Stg = _____ |
| Lo = _____ | F1 = _____  |
| L1 = _____ | F2 = _____  |
| L2 = _____ | Fn = _____  |
| Ln = _____ | R = _____   |

## Zutreffendes bitte ankreuzen!

### Windungsrichtung

- rechts
- links
- beliebig

### Werkstoff

- Federstahl  1.1211
- Rostfrei  1.4310
- Andere  bitte angeben

### Endwindungen

- angelegt
- geschliffen

### Entgraten der Federenden

- nicht
- innen
- außen

### Kugelstrahlen

- ja
- nein

### Setzen der Federn

- Prüffedern setzen, Rest ungesetzt
- Alle Federn setzen

## BD Federtechnik

Hauptstraße 9

33818 Leopoldshöhe

Tel.: 0 52 08-95 78 86

Fax: 0 52 08-95 78 87

E-Mail: [info@federtechnik.com](mailto:info@federtechnik.com)